

The logo consists of the word "TEKET" in a bold, white, sans-serif font. A green checkmark is positioned above the letter "K". The logo is set against a dark blue diamond-shaped background.

TEKET

The text "Invernadero" is written in a large, bold, green font, and "Cultivo de Plantas" is written below it in a smaller, bold, black font. Both are rotated diagonally to the right.

Invernadero
Cultivo de Plantas

SOLUCIONES TEKET

Ficha Técnica No. 6



DESCRIPCIÓN

Invernadero para cultivo de plantas de estructura de acero desmontable.



FUNCIÓN Y USOS

Barrera física
Cultivo de plantas: protegerlas de daños ambientales.
Generar un espacio de resistencia a los cambios climáticos.



MATERIALES

Lámina plana traslúcida de 1.22 x 2.44 m (10)
PTR 2" (6)
PTR 1" (5)
Mosquitero
Cinta doble cara



VENTAJAS

Material sustentable hecho a base de residuos plásticos.
Ligero y fácil de instalar
No se oxida ni se amarillenta

DESPIECE

El invernadero de compone de una estructura de acero a base de PTR de 2" ensamblados con coples. Para el techo se usan 2 láminas Teket traslúcidas de 1.22 x 2.44m. Para los cerramientos laterales se usan Láminas Teket O4 de 1.22 x 2.44 partidas a la mitad.

Techo

Cumbrera Teket traslúcida

2 Láminas Teket Traslúcidas
1.22 x 2.44

Mosquitero
PTR 2"
PTR 1"

Perfil "T"
para ensamble
de las 2 láminas
traslúcidas

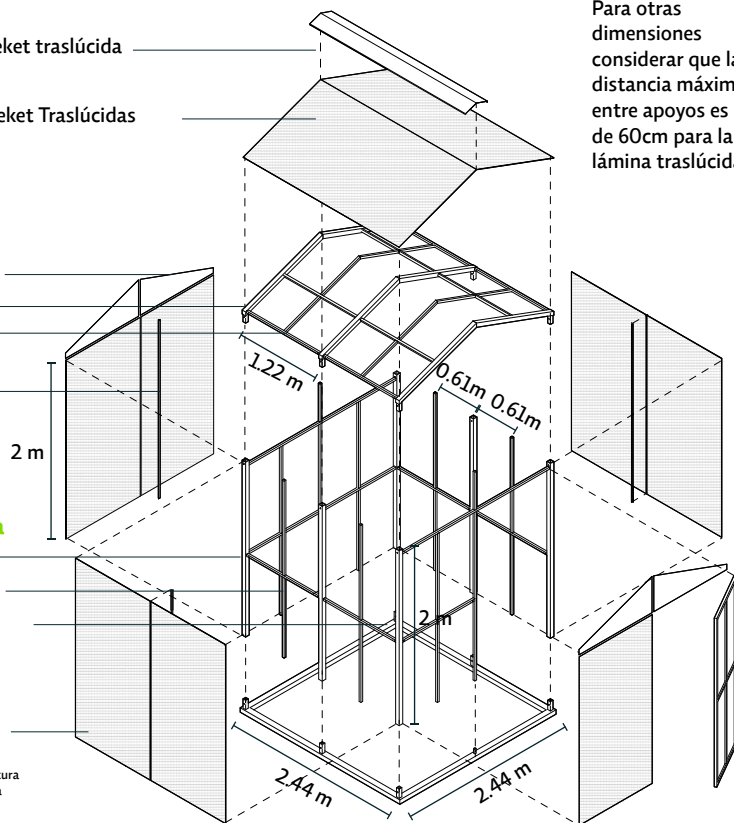
2 m

Estructura

PTR 2"
PTR 1"
Base PTR 2"

Muros

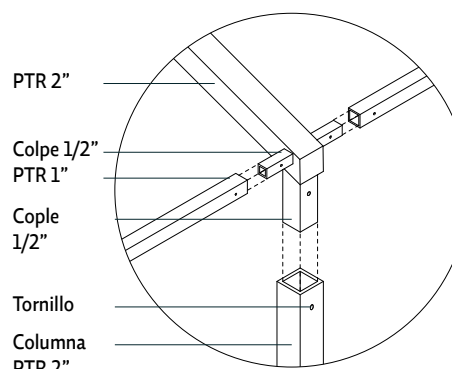
Lámina
Traslúcida
1.22x2m
Pegados a la estructura
con cinta doble cara



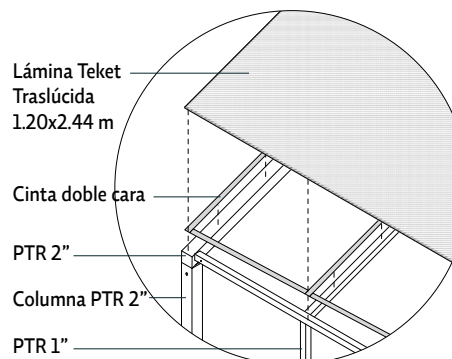
Nota:
Para otras
dimensiones
considerar que la
distancia máxima
entre apoyos es
de 60cm para la
lámina traslúcida.

INSTALACIÓN

Estructura desmontable.
Por medio de coples de acero soldados a los perfiles PTR de 2" la estructura se ensambla fácilmente con tornillos.



Las estructura del techo deberá tener apoyos a cada 60cm para soportar la lámina del techo. Las láminas traslúcidas se anclan a la estructura usando cinta doble cara.



MÓDULO INSTALADO

Invernadero ensamblado

Notas: La inclinación de las láminas del techo deberá ser de 20% para el escurrimiento del agua.

